

ΣΗΜΑΝΤΙΚΕΣ ΠΡΟΕΙΔΟΤΗΞΕΙΣ

ΔΙΑΒΑΣΤΕ ΑΥΤΕΣ ΤΙΣ ΟΔΗΓΙΕΣ ΠΡΙΝ ΤΗ ΧΡΗΣΗ

Όταν χρησιμοποιείτε ηλεκτρικές συσκευές είναι αναγκαίο να λαμβάνετε τις κατάλληλες προφυλάξεις, μεταξύ των οποίων:

1. Σιγουρευτείτε ότι η ηλεκτρική τάση της συσκευής αντιστοιχεί σε εκείνη του ηλεκτρικού σας δικτύου.
2. Μην αφήνετε αβιάκακη την συσκευή όταν είναι συνδεδεμένη στο ηλεκτρικό δίκτυο. Αποσυνδέστε την μετά από κάθε χρήση.
3. Μην τοποθετείτε την συσκευή κοντά ή επάνω σε πηγές θερμότητας.
4. Μην ρίχνετε νερό στις οπές αερισμού της συσκευής.
5. Μην αφήνετε την συσκευή εκτεθειμένη σε ατμοσφαιρικούς παράγοντες (βροχή, ήλιο κλπ).
6. Προσέξτε ώστε το καλώδιο να μην έλθει σε επαφή με θερμές επιφάνειες.
7. Η παρούσα συσκευή δεν πρέπει να χρησιμοποιείται από άτομα (συμπεριλαμβανομένων των παιδιών) με μειωμένες φυσικές, αισθητήριες ή νοητικές ικανότητες. Από άτομα που δεν έχουν εμπειρία και γνώση της συσκευής, εκτός κι αν επιβλέπονται προσεκτικά ή τους έχουν δοθεί οδηγίες σχετικά με τη χρήση της συσκευής από ένα άτομο υπεύθυνο για την ασφάλειά τους.
8. Βεβαιωθείτε ότι τα παιδιά δεν παίζουν με τη συσκευή.
9. Μη βυθίζετε ποτέ το σωμα του προϊόντος, το ρευματολήπτη και το ηλεκτρικό καλώδιο σε νερό ή άλλα υγρά, χρησιμοποιείτε ένα υγρό πανι για τον καθαρισμό τους.
10. Ακόμα και αν η συσκευή δεν βρίσκεται σε λειτουργία, αποσυνδέστε το ρευματολήπτη από την πρίζα του ηλεκτρικού ρεύματος πριν τοποθετήσετε ή αφαιρέσετε τα διαφάρα μερη ή πριν προχωρήσετε στον καθαρισμό της.
11. Βεβαιωθείτε ότι τα χέρια σας είναι πάντα καλά στεγνά πριν χρησιμοποιήσετε ή ρυθμίσετε τους διακόπτες που βρίσκονται στη συσκευή ή πριν αγγίζετε το ρευματολήπτη και τις συνδέσεις προφύδοσας.
12. Ριά την αποσύνδεση του ρευματολήπτη, κρατήστε τον καλά και αποσπάστε τον από την πρίζα τοίχου. Μην τον αποσπάτε ποτέ τραβώντας τον από το καλώδιο.
13. Μην χρησιμοποιείτε την συσκευή αν το ηλεκτρικό καλώδιο ή ο ρευματολήπτης έχουν υποστεί ζημία, ή η ίδια η συσκευή είναι ελαττωματική. Όλες οι επισκευές, συμπεριλαμβανομένης της αντικατάστασης του καλωδίου προφύδοσας, πρέπει να γίνονται μόνον σε ένα εξουσιοδοτημένο τεχνικό κέντρο Artele ή από εξουσιοδοτημένους τεχνικούς Artele, ώστε να αποφευχθεί κάθε κίνδυνος.
14. Στην περίπτωση χρησιμοποίησης ηλεκτρικών προεκτάσεων, αυτές πρέπει να είναι κατάλληλες για την ισχύ της συσκευής, για να αποφευχθούν κίνδυνοι στο χειριστή και την ασφάλεια του χώρου που δουλεύετε. Οι ακατάλληλες προεκτάσεις μπορεί να προκαλέσουν ανωμαλίες λειτουργίας.
15. Μην αφήνετε να κρέμεται το καλώδιο σε κάποιο μέρος που θα μπορούσε να το πιάσει ένα παιδί.
16. Πια να μην διακινδυνεύστε την ασφάλεια

της συσκευής. Χρησιμοποιείτε μόνον αυθεντικά ανταλλακτικά και εξαρτήματα, εγκατεστημένα από τον κατασκευαστή.

17. Η συσκευή έχει ετινηθεί ΑΠΟΚΛΕΙΣΤΙΚΑ ΓΙΑ ΟΙΚΙΑΚΗ ΧΡΗΣΗ και δεν πρέπει να προορισθεί για εμπορική ή βιομηχανική χρήση.

18. Η παρούσα συσκευή είναι σύμφωνη με την Οδηγία 2014/35/EU και 2014/30/EU σχετικά με την Ηλεκτρομαγνητική συμβατότητα EMC και τον κανονισμό (ΕΚ) υπ' αριθμόν 1935/2004 της 27/10/2004 σχετικά με τα υλικά που προορίζονται να έρθουν σε επαφή με τρόφιμα.

19. Πιθανές μεταρροπές στο παρόν προϊόν που δεν έχουν κατηγορηματικά εξουσιοδοτηθεί από τον κατασκευαστή, μπορεί να προκαλέσουν άρση της ασφάλειας και της εγγύησης της χρήσης της από τον Χρήστη.

20. Όταν αποφασίσετε να αποσύρτε ως απόρρημα την παρούσα συσκευή, συνιστάται να την καταστήσετε αδρανή, κόβοντας το καλώδιο προφύδοσας. Συνιστάται επίσης να καταστήσετε αβιάαβη εκείνα τα μέρη της συσκευής που είναι επιδεκτικά να αποτελέσουν κίνδυνο, ειδικά γιά τα παιδιά που θα μπορούσαν να χρησιμοποιήσουν την συσκευή στα παιχνίδια τους.

21. Τα στοιχεία της συσκευασίας δεν πρέπει να τα αφήνετε σε μέρη προστάσια παιδιά λόγω του ότι είναι πιθανές πηγές κινδύνου.

22. Βάλτε στο περιστερφόμενο επίπεδο αποκαλειστικά τις κατάλληλες καρταμέλας.

23. Μη ρίχνετε ποτέ νερό ή οποιοδήποτε άλλο υγρό στο περιστερφόμενο επίπεδο.

24. Μη βάζετε ποτέ τα δάχτυλα επάνω ή κοντά στο περιστερφόμενο επίπεδο ή στην αντίσταση με τη συσκευή αναμμένη ή ακόμα ζεστή.

25. Ελέγξτε ότι στο εσωτερικό μέρος της αντίστασης που βρίσκεται κάτω από το περιστερφόμενο επίπεδο δεν υπάρχουν ξένα αντικείμενα πριν θέσετε σε λειτουργία τη συσκευή.

26. Η αντίσταση θα τυρακτωθεί! Αποφύγετε την επαφή πριν κρυώσει εντελώς.

27. Μην αγγίζετε τη συσκευή με τη συσκευή σε λειτουργία και σε περιστροφή.

28. Για τη σωστή απόσυρση του προϊόντος σύμφωνα με την Ευρωπαϊκή Οδηγία 2012/19/EU παρακαλείστε να διαβάσετε το συνημμένο στο προϊόν ειδικό φυλλάδιο.

ΦΥΝΑΞΤΕ ΑΥΤΕΣ ΤΙΣ ΟΔΗΓΙΕΣ

Αυτή η συσκευή προορίζεται να χρησιμοποιηθεί σε οικιακές και παρόμοιες εφαρμογές όπως:

- Χώρος εστίασης για το προσωπικό καταστημάτων, γραφείων και άλλων εργασιακών χώρων,
- αγροτικές κατοικίες,
- από τους πελάτες σε ξενοδοχεία, μοτέλ και άλλους οικιστικούς χώρους,
- σε χώρους τύπου bed and breakfast.

ΠΕΡΙΓΡΑΦΗ ΤΗΣ ΣΥΣΚΕΥΗΣ (ΕΙΚ. 1)

- A Δοχείο
B Περιστρεφόμενο πιάτο
C Σώμα της συσκευής
D Διακόπτης λειτουργίας/θροισματος (ON/OFF)
E Δοσομετρητής για ζάχαρη (1 κουταλάκι)
F Χρόνια Χωνιά

Η συσκευή "COTTON CANDY PARTY TIME" μετατρέπει τις σκληρές καρταμέλας σε απαλό και μαλακό μαλάι της γλυός που λιώνει στο στόμα. Αρκεί να βγάτε νόστιμες καρταμέλας στο δοχείο στο κέντρο και σε λίγες στιγμές θα έχετε ένα γευστικό χρωματιστό σύννεφο! Η χρήση του "COTTON CANDY PARTY TIME" θα αποτελέσει μεγάλη διασκέδαση για όλη την οικογένεια: όλοι θα ζωντανούν λίγο παιδιά και σε μια στιγμή θα είναι σαν να βραδείτε σε ένα πραγματικό luna park! Το "COTTON CANDY PARTY TIME" είναι εξ άλλου πολυαπλή χρήση. Λειτουργεί τόσο με ζάχαρη όσο και με σκληρές καρταμέλας και σε λίγα λεπτά θα μπορείτε να γευθείτε ένα σύννεφο γλυκής ζάχαρης ακριβώς όπως στο luna park!

ΟΔΗΓΙΕΣ ΧΡΗΣΗΣ

- Καθαρίστε το δοχείο (A) με ένα πανί ή ένα μη αποξεστικό σφουγγάρι πριν τη χρήση.
- Για να συναρμολογήσετε το περιστρεφόμενο πιάτο (B), βάλτε το στο κεντρικό δόγμα στο σώμα της συσκευής (C) και βεβαιωθείτε ότι οι εκπορές είναι ευθυγραμμισμένες σωστά με τα πτερώγια του δόγματος.
- Για να συναρμολογήσετε το δοχείο (A), πιέστε το προσεκτικά και στρέψτε το φιοστεροστροφο μεχρι να το μπλοκάρτε.
- Πριν τη χρήση, τοποθετήστε τη συσκευή σε μια επίπεδη επιφάνεια κοντά σε μια ηλεκτρική πρίζα. Βεβαιωθείτε ότι το καλώδιο δεν έρχεται σε επαφή με νερό.
- Βεβαιωθείτε ότι η συσκευή είναι σβησμένη, με το διακόπτη (D) στο "OFF" και συνδέστε το καλώδιο προφύδοσας σε μια πρίζα ρεύματος.
- Θέσατε σε λειτουργία τη συσκευή πιέζοντας το διακόπτη (D) στο "ON" και περιμένετε τη θέρμανση του περιστρεφόμενου πιάτου (B). Αφήστε να περάσουν τουλάχιστον 2 λεπτά στην περίπτωση που θα χρησιμοποιήσετε σκληρές καρταμέλας, ή τουλάχιστον 5 λεπτά στην περίπτωση που θέλετε να χρησιμοποιήσετε ζάχαρη.

- Σβήστε τη συσκευή πιέζοντας το διακόπτη (D) στο "OFF" και βάλτε όχι παρπάνω από δύο σκληρές καρταμέλας ή μια μεζούρα ζάχαρης (1 δοσομετρικό) στο περιστρεφόμενο πιάτο (B). Στην περίπτωση που θα χρησιμοποιήσετε καρταμέλας, βεβαιωθείτε ότι έχουν τοποθετηθεί ομοιόμορφα στις δύο πλευρές του περιστρεφόμενου πιάτου (Εικ. 2).

ΠΡΟΣΟΧΗ: Χρησιμοποιείτε πάντα το δοσομετρικό κουταλάκι που συμπεριλαμβάνεται στη συσκευασία για να εισάγετε τα τρόφιμα στο περιστρεφόμενο πιάτο. Μην τα εισάγετε ποτέ κατ' ευθείαν με τα χέρια προς αποφυγήν εγκαυμάτων.

Σημειώσεις: συνιστάται να τοποθετείτε καρταμέλας ή μικρή διασκόπηση, ή που τις έχετε κόψει προηγουμένως σε μικρά κομμάτια.

- Θέσατε σε λειτουργία τη συσκευή πιέζοντας το διακόπτη (D) στο "ON".

- Όταν αρχίσει να σχηματίζεται στο προστατευτικό έτος "στός" από μαλάι της γλυός, συνάλλεξε τον γνήνορα κρατώντας τον κώνο σε κάθετη θέση. Πιρξίστε τον κώνο (F) με τα δάχτυλα και περιστρέψτε τον στο εσωτερικό του δοχείου (A).
- Αφού μαζέψετε το μαλάι της γλυός με τον κώνο (F), κρατήστε τον σε οριζόντια θέση πένω από το περιστρεφόμενο πιάτο (B) συνεχίζοντας να το γυρίζετε ανάμεσα στα δάχτυλα, αφού βεβαιωθείτε ότι έχετε περιστάλλεξει όλη τη ζάχαρη.
- Επιστάλαβστε τις προηγουμένες διαδικασίες προοθέτοντας στο περιστρεφόμενο πιάτο (B) άλλη μια δόση καρταμέλας ή ζάχαρη.

ΠΡΟΣΟΧΗ: Μην γεμίζετε πολύ το περιστρεφόμενο πιάτο (B) προσθέτοντας πένω από δύο καρταμέλας ή μια μεζούρα ζάχαρη τη φορά. Αυτό, θα προκαλώσε απόφραξη και συνεπώς την κακή λειτουργία της συσκευής.

ΧΡΗΣΙΜΕΣ ΣΥΜΒΟΥΛΕΣ

- Αν το προϊόν δεν εξαχνίξεται καλά ή βράζει με ελιθρούστη υψηλ και στουτιράζει, ακολούθηστε τις ακόλουθες οδηγίες:
- Τοποθετήστε μόνον 1-2 σκληρές καρταμέλας τη φορά
- Βεβαιωθείτε ότι οι καρταμέλας έχουν τοποθετηθεί ομοιόμορφα στις δύο πλευρές του περιστρεφόμενου πιάτου (B).
- Για καλύτερα αποτελέσματα, κόψτε τις καρταμέλας σε μικρά κομμάτια πριν τη χρήση.
- Η παρούσα συσκευή λειτουργεί με οποιονδήποτε τύπο καρταμέλας, εκτός από εκείνες του ακάλουθου τύπου.
- γεμάτο καρταμέλας με σκληρό κώνωφος ζάχαρης μαλακές καρταμέλας ή ζάε καρταμέλας συμπτικωμένης ζάχαρης καρταμέλας με νέωση καρταμέλε

ΚΑΘΑΡΙΣΜΟΣ ΚΑΙ ΣΥΝΤΗΡΗΣΗ

ΠΡΟΣΟΧΗ

Πριν προχωρήσετε στην αποσυρμολόγηση και τον καθαρισμό, περιμένετε να κρυώσει εντελώς η συσκευή.

- Αφού κρυώσει, αφαιρέστε το περιστρεφόμενο πιάτο (B) πιδόνοντας καλά και τις δύο πλευρές και αναστήκώστε.
- Ξεπλύνετε το δοχείο (A) στρέφοντάς το δεξιά-αριστερά και σκληράτε το προς τα επάνω.
- Πλύνετε τα μέρη με ζεστό νερό, ξεβγώνετε και στεγνώστε εντελώς.
- Χρησιμοποιήστε ένα ελαφρά υγρό και όχι τραχύ σφουγγάρι ή πανί για να καθαρίσετε το εσωτερικό και εξωτερικό μέρος της συσκευής. Στεγνώστε στη συνέχεια με μια μαλακή πετσέτα.

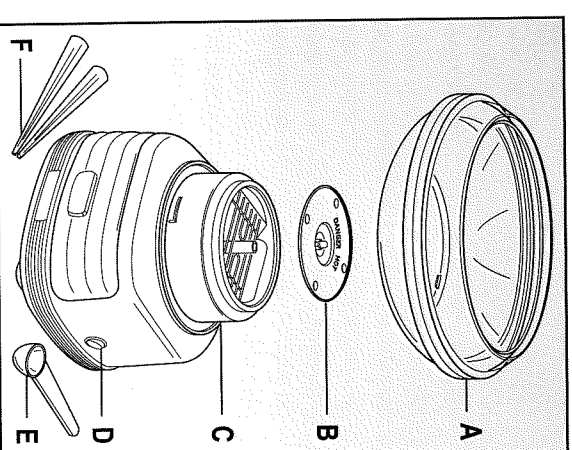


Fig. 1

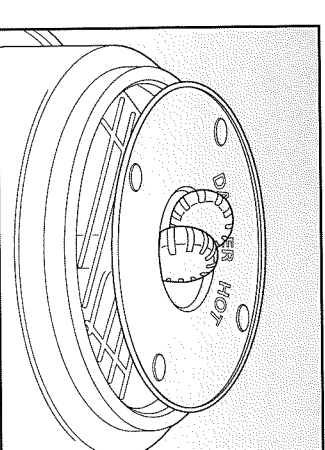


Fig. 2

ΣΥΝΤΑΞΕΣ

Με τη συσκευή αυτή μπορείτε να χρησιμοποιήσετε σκληρές καρταμέλας, ή ζάχαρη, ανάλογα με τις προτιμήσεις σας.

Δοκιμάστε να αναμίξετε καρταμέλας με διαφορετικές γεύσεις για να έχετε ένα μαλάι της γλυός με πραγματικά ειδική γεύση! Για παραδείγμα, μήλο και κανέλα, ή φράουλα και ποποτόκλι, ανανάς και λεμόνι, κ.λ.π... Αν, αντίθετα επιθυμείτε ένα χρωματιστό μαλάι της γλυός, χρησιμοποιήστε ζάχαρη και προσθέστε μερικές σταγόνες χρωστικών τροφίμων, αναμίξτε καλά και ακολουθήστε τις οδηγίες χρήσης.